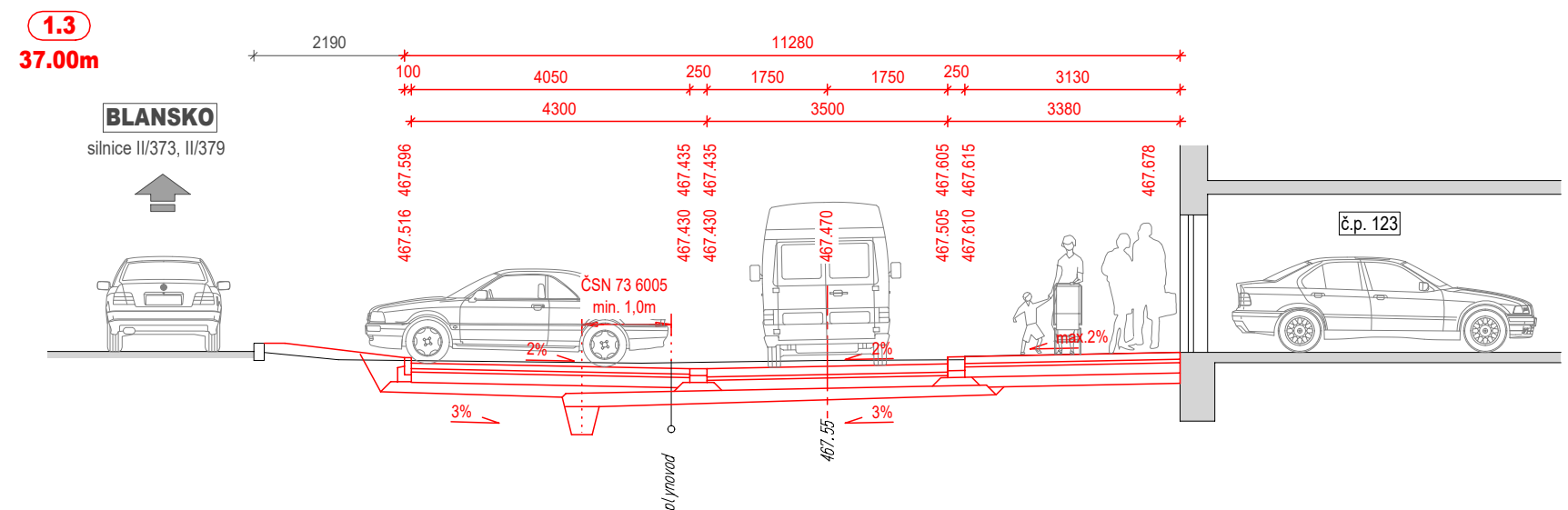
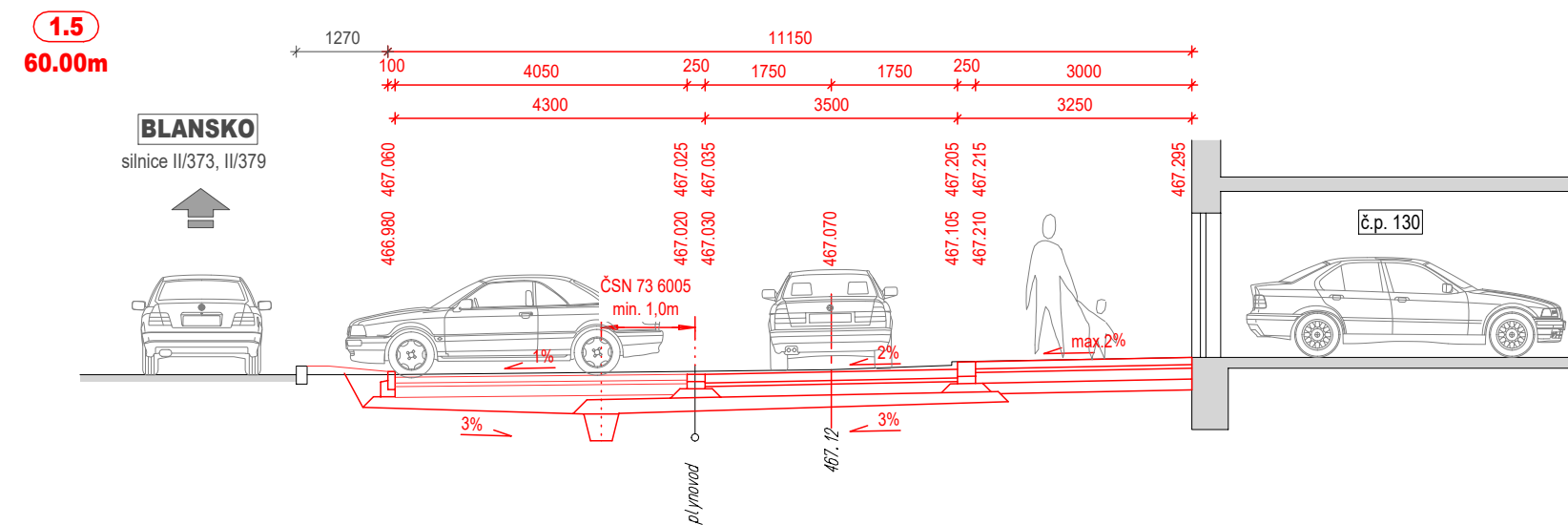
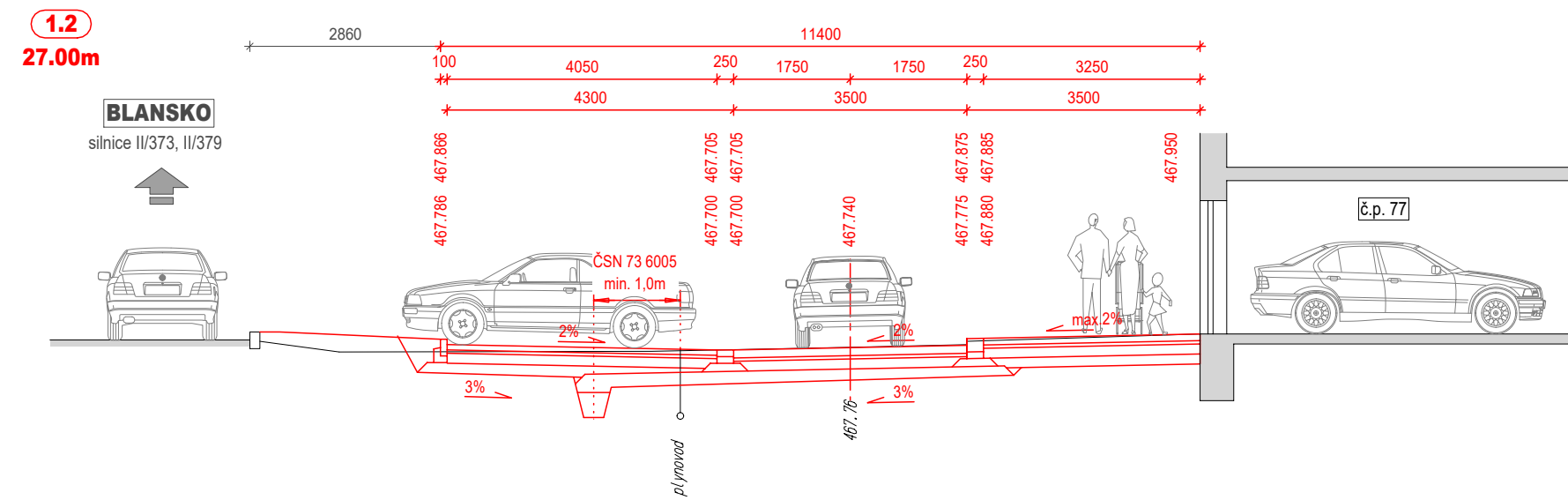
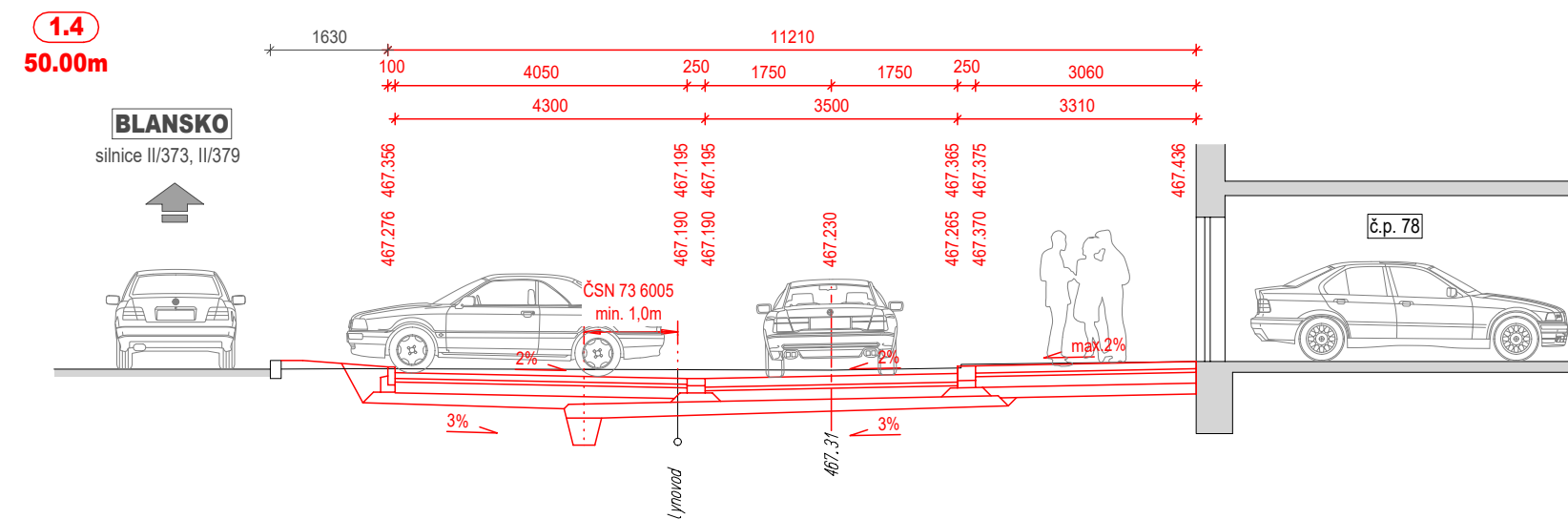
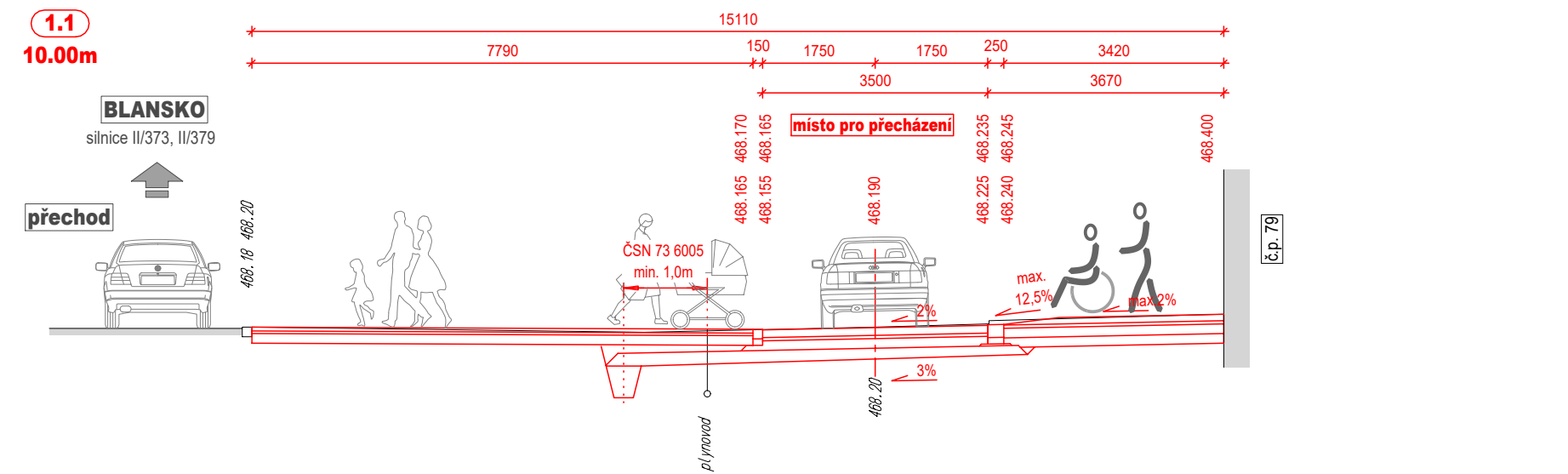


Úsek 1



ODP. PROJEKTANT	VYPRACOVAL	KRESLIL	ODEHNAL PETR	
ODEHNAL PETR	ODEHNAL PETR	ODEHNAL PETR	projektová a inženýrská činnost	
STAVEBNÍK: Městys Jedovnice, Havlíčkovo nám. 71, 679 06 Jedovnice				
Zahradní 676, 679 06 Jedovnice				
e - mail : p.oda@seznam.cz				
Havlíčkovo náměstí I. etapa JEDOVNICE			STUPEŇ PD	DUR, DSP
			FORMÁT	3 A4
			DATUM	01/2020
CHARAKTERISTICKÉ PŘÍČNÉ ŘEZY			Č. ZAKÁZKY	08/2020
			MĚŘÍTKO	Č. PŘÍLOHY
			1:100	D.1.5